

SOUS-ENSEMBLE EN INOX 316

Approuvé pour le levage en hauteur, ce sous-ensemble en inox 316 avec petits anneaux secondaires est idéal pour utilisation avec chaînes, élingues de nylon ou autres dispositifs. L'anneau principal oblong du haut sert à s'accrocher au crochet de grue, tandis que les petits maillons sont liés aux chaînes. Ce produit fabriqué aux É.-U. permet d'assurer l'angle de levage correct pour bien positionner la charge. Il est soudé, poli par électrolyse et testé, et certifié conforme aux normes de l'OSHA et de l'ASME.



SOUS-ENSEMBLE EN INOX 316

GRADE

- 50

FINI

- Soudé, poli par électrolyse et testé

NORMES

- Certifié conforme aux normes de l'OSHA et de l'ASME.

ORIGINE

- Fabriqué aux États-Unis

UTILISATION

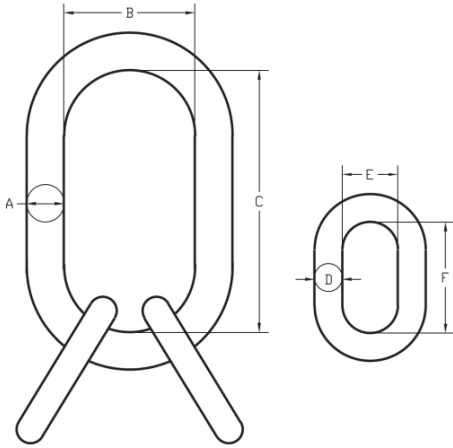
- Dispositifs de levage sur mesure

MATÉRIAU

- Acier inoxydable 316

SOUS-ENSEMBLE EN INOX 316

DIAGRAM DRAWINGS



SOUS-ENSEMBLE EN INOX 316

PRODUCTS SPECIFICATIONS

Produit	Taille de la chaîne (po)	Taille de la chaîne mm	Dim. A (po)	Dim. B (po)	Dim. C (po)	Dim. D (po)	Dim. E (po)	Dim. F (po)	Lb par unité	Charge utile (lb) à 60°
SMS019	3/16	5.5	0.630	2.750	5.500	0.380	0.880	1.500	2.00	2850
SMS025	1/4	6	0.750	3.000	6.000	0.500	1.000	2.000	2.90	3225
SMS038	3/8	10	1.000	3.500	7.000	0.750	1.500	3.000	7.10	6875
SMS050	1/2	13	1.250	4.000	8.000	0.880	2.000	3.500	12.50	11675
SMS063	5/8	16	1.500	5.250	10.500	1.120	2.500	5.000	15.00	15575