

TSG SERIES

Il faut que ça roule.

La fiabilité, la douceur de fonctionnement et la sécurité de votre palan reposent sur le chariot. C'est pourquoi les chariots à engrenage de Kito offrent des avantages tels que roues en acier traitées thermiquement, roulements à billes scellés et petits rayons de braquage.

Actionné à la main

Les chariots à engrenage TS de Kito sont idéals pour déplacer une charge lorsque l'alimentation électrique n'est pas nécessaire ou n'est pas disponible. Ils peuvent être jumelés à presque tous les palans Kito.

Plaques latérales en acier estampé

Conçus pour être légers et faciles à installer, les chariots TSG de ½ tonne à 3 tonnes allient robustesse et durabilité, sans poids ou encombrement inutiles.

Faible rayon minimal de braquage

Avec leur faible rayon minimal de braquage, les chariots TSG de Kito sont parfaits pour les poutres courbées avec virages serrés.

Convient aux poutres à semelle plate ou inclinée

Les roues ajustables des chariots TSG fonctionnent sur les poutres à semelle plate ou inclinée, de sorte que vous pouvez utiliser votre équipement existant sans modifications.



TSG SERIES

CAPACITÉ

- ¼ à 20 tonnes métriques

NORMES

- Conditions de fonctionnement : -40 °C à +60 °C
- Pattes de sûreté intégrées de série

OPTIONS

- Butoirs en caoutchouc
- Accessoires de suspension variés

CORPS

- Modèle compact et léger offrant beaucoup de force et de rigidité

ROUES

- Roues profilées s'adaptant aux poutres à semelle plate ou inclinée

COMPATIBILITÉ

- S'ajuste en largeur pour installation sur une grande variété de profils de poutres.

ROULEMENTS

- Conception à faible friction, sans entretien. Lubrifiés à vie.

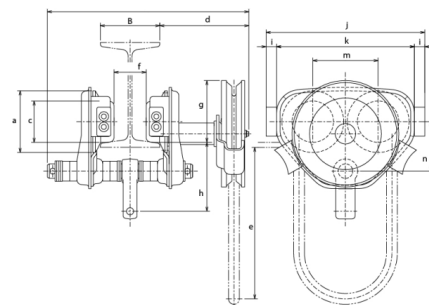
FONCTIONNEMENT

- Chariot à engrenage : Pour les déplacements courts et pour obtenir un mouvement précis de la charge.

TSG

CHARIOTS ET ACCESSOIRES

MONTAGE SUR CHARIOT À ENGRENAGE



DIMENSIONS

Capacité	Modèle	a	b	c	d	e	f	g	h	i	j	k	l	m	n
¼	TSG2003	106	58 - 127	71	116	2200	B - 48	106	119	18	272	236	18	112	85
½	TSG2005	106	58 - 127	71	116	2200	B - 48	106	119	18	272	236	18	112	85
1	TSG2010	106	58 - 127	71	116	2200	B - 48	106	119	18	272	236	18	112	85
1½	TSG2015	127	82 - 153	85	154	2700	B - 57	109	138	18	316	280	18	131	104
2	TSG2020	127	82 - 153	85	154	2700	B - 57	109	138	18	316	280	18	131	104
2½	TSG025	148	82 - 153	100	157	2700	B - 62	398	153	25	374	324	25	152	118
3	TSG2030	148	82 - 153	100	157	2700	B - 62	398	153	25	374	324	25	152	118
5	TSG2050	168	100 - 178	118	156	3200	B - 76	401	172.5	---	400	178	---	178	146.5
7½	TSG075	185	150 - 220	155	182	3700	B - 90	165	117	25	542	492	25	196.5	230
10	TSG2100	185	150 - 220	155	182	3700	B - 90	165	117	25	542	492	25	196.5	230
15	TSG150	185	150 - 220	155	411	4200	B - 90	972 - 1042	117	---	1012	---	---	520	230
20	TSG2200	185	150 - 220	155	411	4200	B - 90	972 - 1042	117	---	1012	---	---	520	230

SPECIFICATIONS

Capacité	Modèle	Minimum Radius to Curve (mm)	Flange Width			Standard Baisse (pi)	Poids à l'expédition (lbs)
			Standard	Extension W20	Extension W30		
¼	TSG2003	1300	58 - 127	128 - 203	204 - 305	8	27
½	TSG2005	1300	58 - 127	128 - 203	204 - 305	8	27
1	TSG2010	1300	58 - 127	128 - 203	204 - 305	8	27
1½	TSG2015	1500	82 - 153	---	154 - 305	10	42
2	TSG2020	1500	82 - 153	---	154 - 305	10	42
2½	TSG025	1700	82 - 153	---	154 - 305	10	60
3	TSG2030	1700	82 - 153	---	154 - 305	10	60
5	TSG2050	2300	100 - 178	---	179 - 305	10	125
7½	TSG075	3000	150 - 220	---	221 - 305	12	260
10	TSG100	3000	150 - 220	---	221 - 305	12	260
15	TSG150	---	150 - 220	---	221 - 305	12	600
20	TSG200	---	150 - 220	---	221 - 305	12	600