

# AL SERIES

## Résistant aux étincelles et lubrifié à vie.

Le palan pneumatique Harrington de série AL présente plusieurs caractéristiques de sécurité et d'entretien. Vous pouvez travailler en toute confiance, sachant qu'il est certifié ATEX pour la résistance aux étincelles dans les atmosphères explosibles. Conçu pour fonctionner sans lubrification, le palan AL convient aux applications des industries alimentaire, chimique ou pharmaceutique qui exigent un système d'échappement complètement sec.

### Certifié ATEX - Résistant aux étincelles

Le palan pneumatique AL est certifié résistant aux étincelles dans les atmosphères explosibles (niveau II 2GD c T5 IIB T100 °C), en conformité avec la directive ATEX de l'UE.

### Aucun lubrifiant nécessaire

Pour les applications exigeant un environnement propre, le palan pneumatique AL peut fonctionner à sec, de façon à ce qu'aucun lubrifiant ne se trouve dans l'air évacué. Il est idéal pour des applications dans les industries alimentaire, chimique ou pharmaceutique. (Note : Le palan peut aussi fonctionner avec lubrifiant pour assurer une plus grande longévité des palettes.)

### Frein à disque robuste breveté

Le mécanisme de frein à disque autoréglable breveté de Harrington élimine la dérive de la charge et assure un contrôle de positionnement très précis.

### Mise en place et positionnement précis

Grâce à son moteur à plusieurs palettes, le palan pneumatique AL vous permet de positionner les charges de façon très précise.

### Chaîne de levage chromatée bleu et zinguée

La chaîne de levage améliorée du palan pneumatique AL, chromatée bleue et zinguée, offre plus de résistance à la corrosion et de durabilité pour une plus longue durée de vie.



# AL SERIES

## CAPACITÉ

- ¼ à 5 tonnes métriques

## NORMES

- Résistance aux étincelles : Certifié résistant aux étincelles (pour atmosphères explosibles exigeant des caractéristiques réduisant le risque d'étincelles) au niveau II 2GD c T5 IIB T100 °C, en conformité avec la directive ATEX de l'UE.
- Conditions de fonctionnement: Températures entre -10 °C et 40 °C, humidité de 85 % ou moins

## OPTIONS

- Contenant à chaîne en toile
- Contenant à chaîne en acier
- Barre de torsion
- Crochets autobloquants
- Filtre, lubrificateur, régulateur
- Limiteur de charge
- Autres composants résistants aux étincelles : renseignez-vous auprès du Service à la clientèle

## CORPS

- Boîtier en fonte robuste pour une grande résistance aux éléments et une grande durabilité dans les environnements difficiles
- Composants externes en acier inoxydable ou galvanisé
- Format compact pour plus de hauteur libre

## ENGRENAGES

- Système d'engrenage planétaire sur roulement à billes pour un fonctionnement continu à pleine charge

## CHAÎNE DE LEVAGE

- Chaîne de levage en acier durci en surface
- Chromatée bleu et zinguée pour une meilleure résistance à la corrosion et une plus grande durabilité

## CROCHETS

- Crochets forgés en acier au carbone conçus pour s'ouvrir graduellement sans se briser sous une charge excessive.
- Les deux crochets pivotent sur 360°.
- Crochets de suspension et de levage équipés de linguets à ressort ultrarobustes

## FONCTIONNEMENT

- Contrôlé par boîtier de commande ou manipulateur
- Commande par barre de torsion pour un placement précis des charges et une prise en main ergonomique
- Assure un contrôle supérieur lors des mouvements précis grâce au moteur à plusieurs palettes et à ressort

## FREIN

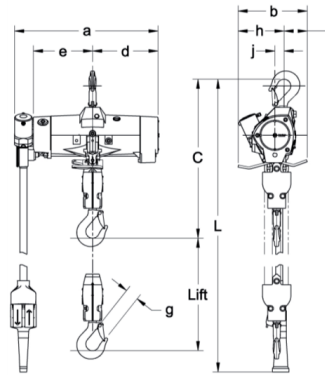
- Le frein à disque autoréglable breveté de Harrington est ultrarobuste; il élimine la dérive de la charge et assure un contrôle de positionnement très précis.

## MOTEUR

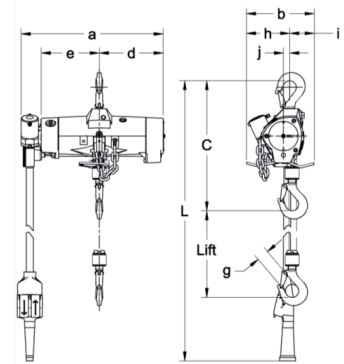
- Pression d'air : 90 lb/po2
- Pneumatique, à palettes et à ressort
- Variateur de vitesse à gamme complète
- Lubrification non nécessaire
- Durée de vie plus grande avec lubrification
- Filtre à air de 30 microns ou plus fin requis
- Cycle de service continu

## OVERLOAD PROTECTION

- Standard upper and lower limit switches prevent overtravel in up or down direction



AS



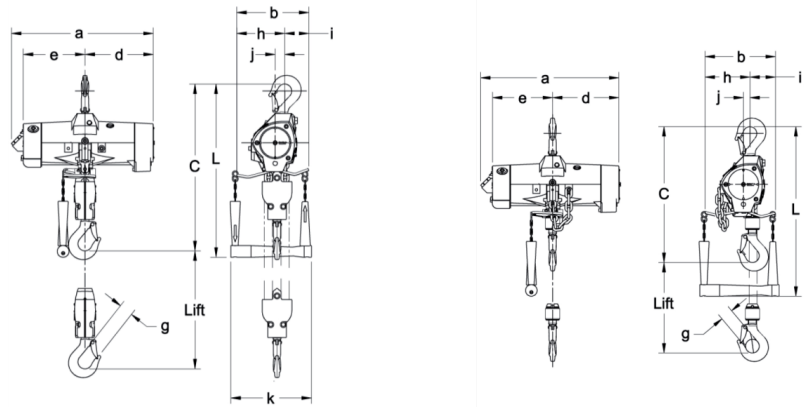
AS

## DIMENSIONS

Capacité	Modèle	C (mm)	a (mm)	b (mm)	d (mm)	e (mm)	g (mm)	h (mm)	i (mm)	j (mm)
¼	AL003P	376	404	196	183	168	28	122	74	18
½	AL005P	376	404	196	183	168	28	130	66	26
1	AL010P2	445	404	196	183	244	28	130	66	26
3	AL030P	574	559	348	264	244	50.8	198	150	38
5	AL050P2	785	559	348	264	244	61	226	119	69

## SPECIFICATIONS

Capacité	Modèle	Levage standard (pi)	Levage max de chaîne	Levage max de boîtier	Push Button Hose (L) ft.	Vitesse (90 PSI - pi/min)				Air Consumption (cfm @ 90 PSI)				Encombrement (po)		Code de chaîne de levage	Nombre de chaînes de levage	Poids à l'expédition (lbs)
						Haut		Bas		Haut		Bas		Uniquement monté sur crochet				
						avec charge	sans charge	avec charge	sans charge	avec charge	sans charge	avec charge	sans charge					
¼	AL003P	10	492	30	7.5	61	85	105	66	78	98	72	64	14.8	LCAL003	1	39	
½	AL005P	10	492	30	7.5	41	78	72	49	81	102	74	68	14.8	LCAL003	1	39	
1	AL010P2	10	246	30	7.5	21	39	36	25	81	102	74	68	17.5	LCAL003	2	55	
3	AL030P	10	295	30	7.5	10	20	20	18	85	102	81	76	22.6	LCAL030	1	123	
5	AL050P2	10	147	30	8.6	5.2	9.8	9.8	8.9	85	102	81	76	30.9	LCAL030	2	234	

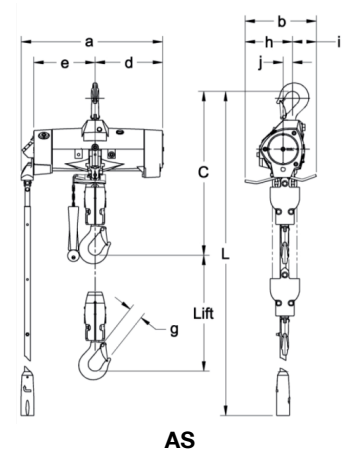


## DIMENSIONS

Capacité	Modèle	C (mm)	a (mm)	b (mm)	d (mm)	e (mm)	g (mm)	h (mm)	i (mm)	j (mm)	K (mm)
¼	AL003C	376	392	196	183	171	28	122	74	18	18
½	AL005C	376	392	196	183	171	28	130	67	26	26
1	AL010C2	445	392	196	183	171	28	130	67	26	26
3	AL030C	575	547	348	265	244	51	199	150	39	39
5	AL050C2	785	547	348	265	244	61	227	120	69	69

## SPECIFICATIONS

Capacité	Modèle	Levage standard (pi)	Levage max de chaîne	Levage max de boîtier	Vitesse (90 PSI - pi/min)				Air Consumption (cfm @ 90 PSI)				Encombrement (po)		Code de chaîne de levage	Nombre de chaînes de levage	Poids à l'expédition (lbs)	Poids par 5 pi de levage additionnel (lbs)
					Haut		Bas		Haut		Bas		Uniquement monté sur crochet	Uniquement				
					avec charge	sans charge	avec charge	sans charge	avec charge	sans charge	avec charge	sans charge						
¼	AL003C	10	492	30	61	85	105	66	78	98	72	64	14.8	LCAL003	1	37.5	3	
½	AL005C	10	492	30	41	78	72	49	81	102	74	68	14.8	LCAL003	1	37.5	3	
1	AL010C2	10	246	30	21	39	36	25	81	102	74	68	17.5	LCAL003	2	53	3	
3	AL030C	10	295	30	10	20	20	18	85	102	81	76	22.6	LCAL030	1	121	9.5	
5	AL050C2	10	147	30	5.2	9.8	9.8	8.9	85	102	81	76	30.9	LCAL030	2	232	9.5	



## DIMENSIONS

Capacité	Modèle	C (mm)	a (mm)	b (mm)	d (mm)	e (mm)	g (mm)	h (mm)	i (mm)	j (mm)
¼	AL003R	376	392	196	183	171	28	122	74	18
½	AL005R	376	392	196	183	171	28	130	67	26
1	AL010R2	445	392	196	183	171	28	130	67	26
3	AL030R	575	547	348	265	244	51	199	150	39
5	AL050R2	785	547	348	265	244	61	227	120	69

## SPECIFICATIONS

Capacité	Modèle	Levage standard (pi)	Levage max de chaîne	Levage max de boîtier	Vitesse (90 PSI - pi/min)				Air Consumption (cfm @ 90 PSI)				Encombrement (po)	Code de chaîne de levage	Nombre de chaînes de levage	Poids à l'expédition (lbs)	Poids r 5 pi de levage addition (lbs)
					Haut		Bas		Haut		Bas						
					avec charge	sans charge	avec charge	sans charge	avec charge	sans charge	avec charge	sans charge					
¼	AL003R	10	492	30	61	85	105	66	78	98	72	64	14.8	LCAL003	1	37.5	3
½	AL005R	10	492	30	41	78	72	49	81	102	74	68	14.8	LCAL003	1	37.5	3
1	AL010R2	10	246	30	21	39	36	25	81	102	74	68	17.5	LCAL003	2	53	3
3	AL030R	10	295	30	10	20	20	18	85	102	81	76	22.6	LCAL030	1	121	9.5
5	AL050R2	10	147	30	5.2	9.8	9.8	8.9	85	102	81	76	30.9	LCAL030	2	232	9.5