

# AXES ET GOUPILLES SPIRALÉES KUPLEX®

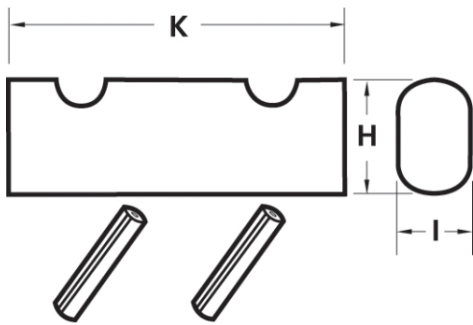
Toutes les composantes Kuplex® doivent l'intégrité de leur connexion à l'utilisation d'axes ou de goupilles spiralées uniques Kuplex®. Les axes sont faits d'acier allié traité thermiquement de manière à obtenir des performances optimales. Les axes sont spécialement formés pour développer des caractéristiques de robustesse ainsi que la résistance à la flexion sous la charge nominale. La forme ovale offre une plus grande surface de résistance que les axes ronds conventionnels.





# AXES ET GOUPILLES SPIRALÉES KUPLEX®

## DIAGRAM DRAWINGS





# AXES ET GOUPILLES SPIRALÉES KUPLEX®

## PRODUCTS SPECIFICATIONS

Produit	Taille de la chaîne (po)	Dim. H (po)	Dim. I (po)	Dim. K (po)	Quantité par carton
Hooks & Kuplinks	3/4	1.188	1.000	3.125	
Hooks & Kuplinks	7/8	1.250	1.063	3.563	
Hooks & Kuplinks	9/32	0.406	0.313	1.156	
Hooks & Kuplinks	3/8	0.563	0.469	1.656	
Hooks & Kuplinks	1/2	0.719	0.625	2.219	
Hooks & Kuplinks	5/8	0.922	0.781	2.563	
Kuplers	3/4			3.938	
Kuplers	7/8			4.531	
Kuplers	9/32			1.531	
Kuplers	3/8			2.094	
Kuplers	1/2			2.719	
Kuplers	5/8			3.219	
Retaining Pin	9/32				100
Retaining Pin	3/8				50
Retaining Pin	1/2				50
Retaining Pin	5/8				25
Retaining Pin	3/4				10

