

CROCHET DE LEVAGE À CHAPE AVEC LINGUET V10™

Le crochet de levage à chape avec linguet V10™ comprend un linguet qui empêche la charge de se détacher du crochet. Le plus souvent utilisé avec les élingues de chaîne en nœud coulant, le crochet de levage à chape V10™ est approuvé pour le levage en hauteur. Trempé et revenu avant d'être testé, il respecte ou dépasse les spécifications de l'OSHA, des gouvernements, de la NACM et de l'ASTM. Tous les produits V10™ sont accompagnés d'un certificat d'essai.



CROCHET DE LEVAGE À CHAPE AVEC LINGUET V10™

GRADE

- 100

FINI

- Fini thermolaqué bleu

NORMES

- Respecte ou dépasse les normes ASTM A952, NACM et OSHA 910
- Essai de fatigue à 1,5 fois la charge d'utilisation pendant 20 000 cycles.
- Testé à deux fois la charge d'utilisation
- Facteur de sécurité 4:1

FIXATION

- Chape

TRAITEMENT THERMIQUE

- Trempé et revenu avant d'être testé

ORIGINE

- Fabriqué en Italie

TYPE DE CROCHET

- Crochet de levage avec linguet offrant un niveau de sécurité supérieur.

UTILISATION

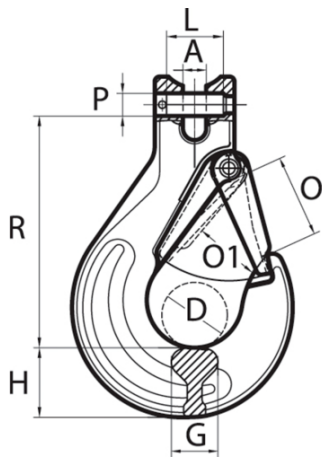
- Levage en hauteur

MATÉRIAU

- Acier allié fin de qualité supérieure

CROCHET DE LEVAGE À CHAPE AVEC LINGUET V10™

DIAGRAM DRAWINGS



CROCHET DE LEVAGE À CHAPE AVEC LINGUET V10™

PRODUCTS SPECIFICATIONS

Produit	No de pièce du fabricant	Taille de la chaîne (po)	Taille de la chaîne mm	Dim. A (po)	Dim. D (po)	Dim. G (po)	Dim. H (po)	Dim. O (po)	Dim. O1 (po)	Dim. P x L (po)	Dim. R (po)	Lb par unité	Charge utile (lb)
8418100	CBX06SF	7/32	6	0.276	0.709	0.65	0.787	0.984	0.748	0.29 x 0.65	2.717	0.6	2700
8418200	CBX07SF	9/32 - 5/16	7 - 8	0.354	0.984	0.748	1.102	1.26	1.024	0.38 x 0.91	3.72	1.35	5700
8418400	CBX10SF	3/8	10	0.453	1.181	0.984	1.299	1.535	1.22	0.49 x 1.16	4.291	2.47	8800
8418600	CBX13SF	1/2	13	0.571	1.496	1.181	1.575	1.89	1.535	0.63 x 1.46	5.315	4.52	15000
8418700	CBX16SF	5/8	16	0.689	1.732	1.457	1.85	2.165	1.772	0.79 x 2.05	6.102	7.5	22600
8418800	CBX20SF	3/4	20	0.906	2.047	2.008	1.969	2.402	2.087	0.94 x 2.87	7.205	13.8	35300
8418900	CBX22SF	7/8	22	0.965	2.362	1.969	2.402	2.795	2.402	1.06 x 2.80	8.346	19.32	42700